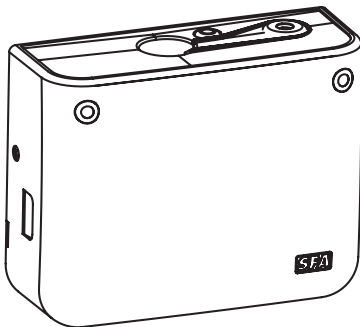


EMB5180

03.21

Sanicondens Deco+



FR NOTICE DE SERVICE / MONTAGE

EN OPERATING/INSTALLATION MANUAL

DE BEDIENUNGS-/INSTALLATIONSANLEITUNG

IT MANUALE PER L'USO E L'INSTALLAZIONE

ES MANUAL DE FUNCIONAMENTO

PT MANUAL DE INSTALAÇÃO/UTILIZAÇÃO

NL GEBRUIKERS-/INSTALLATIEHANDLEIDING

TR KURULUM KILAVUZU

ZH 操作 / 安装指南

AR دليل التشغيل / دليل التركيب





FR AVERTISSEMENT

Cet appareil peut être utilisé par des enfants âgés d'au moins 8 ans et par des personnes ayant des capacités physiques sensorielles ou mentales réduites ou dénuées d'expérience ou de connaissance, s'ils (si elles) sont correctement surveillé(e)s ou si des instructions relatives à l'utilisation de l'appareil en toute sécurité leur ont été données et si les risques encourus ont été appréhendés. Les enfants ne doivent pas jouer avec l'appareil. Le nettoyage et l'entretien par l'utilisateur ne doivent pas être effectués par des enfants sans surveillance.

RACCORDEMENT ELECTRIQUE

L'appareil doit être raccordé à un circuit d'alimentation relié à la terre. Raccorder l'appareil au réseau selon les normes du pays (France : Norme NF C 15-100).

Le raccordement doit servir exclusivement à l'alimentation de l'appareil. Si le câble d'alimentation est endommagé, il doit être remplacé par le fabricant, son service après vente ou des personnes de qualification similaire afin d'éviter un danger.

Le circuit d'alimentation électrique doit être protégé par un disjoncteur différentiel haute sensibilité (30 mA).

L'appareil doit être placé de façon telle que la fiche de prise de courant soit accessible.

Débrancher électriquement avant toute intervention !

EN WARNING

This device can be used by children who are at least 8 years old and by people with reduced physical, sensory or mental capacities or those without knowledge or experience, if they are properly supervised or if they

have been given instructions on safely using the device and the associated risks have been understood. Children should not play with the device. Children should not clean or perform maintenance on the device without supervision.

ELECTRICAL CONNECTIONS

The electrical installation must be done by a qualified electrical engineer. All wiring must conform to BS7671, 1992 requirements for electrical installations.

The device's power supply must be protected by a high sensitivity differential circuit breaker (30 mA). Devices without plugs must be connected to a main switch on the power supply which disconnects all poles (contact separation distance of at least 3 mm). The connection must be used exclusively to provide the power to the product. If the power cord is damaged, to prevent possible danger, it must be replaced by the manufacturer, customer

service team or a similarly qualified individual.

Disconnect electrical power before working on the unit !

DE ACHTUNG

Dieses Gerät darf von Kindern im Alter von mindestens 8 Jahren und von Personen mit eingeschränkten physischen, sensorischen und mentalen Fähigkeiten sowie von Personen ohne Erfahrung und Kenntnisse der Bedienung nur unter der Voraussetzung benutzt werden, dass sie ordnungsgemäß beaufsichtigt werden und in die sichere Bedienung des Geräts eingewiesen wurden und dass sie die möglichen Risiken verstanden haben. Kinder dürfen nicht mit dem Gerät spielen. Die Reinigung und Wartung durch den Nutzer darf nicht von unbeaufsichtigten Kindern durchgeführt werden.

STROMANSCHLUSS

Die elektrische Montage muss von einem Elektrotechniker

realisiert werden. Den elektrischen Anschluss gemäß den im jeweiligen Land geltenden Normen herstellen (Deutschland: VDE 0100).

Die Versorgungsleitung des Geräts muss durch einen Fehlerstromschutzschalter (FI) (30 mA) geschützt sein. Die Stromzufuhr muss über eine Sicherung, Trennung aller Pole (mindestens 3 mm Kontaktabstand), gewährleistet sein. Der Anschluss darf ausschließlich der Stromzufuhr des Geräts dienen.

Wenn das Stromkabel beschädigt ist, muss es vom Hersteller, seinem Kundendienst oder ähnlich qualifiziertem Fachpersonal ersetzt werden, um Gefahren zu vermeiden. **Vor jedem Ausbau das Gerät vom Netz trennen !**

ES Este aparato puede utilizarse por niños de 8 años como mínimo y por personas con capacidades físicas, sensoriales o mentales reducidas o con

falta de experiencia o conocimientos, siempre que se encuentren bajo vigilancia o si se les proporcionan las instrucciones relativas para el uso seguro del electrodoméstico y son conscientes de los riesgos a los que se exponen. Los niños no deben jugar con el aparato. Los niños sin vigilancia no deben encargarse de la limpieza ni del mantenimiento que debe realizar el usuario.

CONEXIÓN ELÉCTRICA

La instalación eléctrica debe realizarse por un profesional cualificado en electrotécnica. Conecte el dispositivo a la red según las normas del país correspondiente. El circuito de alimentación del aparato debe protegerse con un diferencial de alta sensibilidad (30 mA).

La conexión debe servir exclusivamente para la alimentación del aparato.

Si el cable de alimentación está dañado, debe reemplazarlo el fabricante, su

servicio posventa o personas de similar cualificación para evitar cualquier peligro.

Desconectar eléctricamente antes de cualquier intervención !

IT Questo apparecchio può essere utilizzato da bambini a partire dagli 8 anni e dalle persone con capacità fisiche, sensoriali o mentali ridotte, o prive di esperienza e conoscenze a condizione che siano correttamente sorvegliate o che abbiano ricevuto istruzioni sull'uso sicuro del dispositivo e che ne conoscano i pericoli. I bambini non devono giocare con l'apparecchio. La pulizia e la manutenzione da parte dell'utente non devono essere eseguite da bambini non supervisionati.

RACCORDO ELETTRICO

Collegare l'apparecchio alla rete secondo le norme del paese.

Il circuito di alimentazione del dispositivo deve essere protetto da un

interruttore differenziale a elevata sensibilità (30 mA). Il collegamento deve servire esclusivamente all'alimentazione dell'apparecchio.

Se il cavo di alimentazione è danneggiato, deve essere sostituito dal fabbricante, dal servizio clienti o da persone con qualifica simile per evitare qualsiasi rischio.

Scollegare l'alimentazione elettrica prima di intervenire sull'apparecchio !

PT Este aparelho pode ser utilizado por crianças com, pelo menos, 8 anos e por pessoas com capacidades físicas, sensoriais ou mentais reduzidas ou com falta de experiência ou de conhecimentos, desde que sejam corretamente vigiadas ou recebam instruções sobre a utilização do aparelho com total segurança e caso tenham compreendido os riscos associados. As crianças não devem brincar com o aparelho. A limpeza e

manutenção pelo utilizador não devem ser realizadas por crianças sem supervisão.

LIGAÇÃO ELÉTRICA

O aparelho deve estar ligado à rede segundo as normas do país em questão.

O circuito de alimentação do aparelho deve ser ligado protegido por um disjuntor diferencial de alta sensibilidade (30 mA). A ligação deve servir exclusivamente para a alimentação do aparelho.

Em caso de danos no cabo de alimentação, este deve ser substituído pelo fabricante ou pelo serviço técnico para evitar situações de risco.

Desligar a alimentação eléctrica antes de qualquer intervenção!

NL Dit apparaat kan worden gebruikt door kinderen vanaf 8 jaar en door personen met lichamelijke, zintuiglijke of verstandelijke beperking of door mensen zonder ervaring of kennis, mits zij onder correct toezicht

staan of instructies voor het veilige gebruik van het apparaat hebben gekregen en zij de risico's hebben begrepen. Kinderen mogen niet spelen met het apparaat. De schoonmaak en het onderhoud door de gebruiker mag niet worden uitgevoerd door kinderen zonder toezicht.

ELEKTRISCHE AANSLUITING

Sluit het apparaat op het spanningsnet aan volgens de geldende normen van het land.

Het stroomcircuit van het apparaat moet worden beschermd door een hoge gevoeligheid aardlekschakelaar (30 mA). De koppeling moet uitsluitend worden gebruikt voor de stroomvoorziening van het apparaat.

Indien de voedingskabel beschadigd is, dient deze om gevaar te voorkomen, te worden vervangen door de fabrikant, de lantenservice

of mensen met soortgelijke bevoegdheden.

Koppel de voeding los voor elke ingreep !

TR UYARI Bu cihaz en az 8 yaşındaki çocuklar ve fiziksel, duyuşal veya zihinsel kapasiteleri düşük ya da tecrübe veya bilgi sahibi olmayan kişiler tarafından ancak gözetim altındayken veya cihazın güvenli kullanımına dair bilgiler kendilerine verilip olası riskler iyice anlatıldıysa kullanılabilir. Çocuklar bu cihazla oynamamalıdır.

Kullanıcı tarafından yapılacak temizlik ve bakım gözetimsiz çocuklar tarafından yapılmamalıdır.

ELEKTRİK BAĞLANTISI

Cihazın besleme devresinin toprak bağlantılı olmalıdır. Cihazı ülkede yürürlükte olan standartlara göre bebekeye bağlayın. Bağlantının, sadece cihazın beslemesini sağlamak için kullanılması gerekmektedir. Eğer güç kablosu

zarar görmüşse, olası tehlikelerden kaçınmak için imalatçı, imalatçının yetkili servisi veya benzer nitelikte birisi tarafından değiştirilmesi gerekir. Cihazın besleme devresinin kaçak akım rölesi ile korunmalıdır (30 mA).

Cihaz, elektrik prizine erişilebilecek şekilde yerleştirilmelidir.

Herhangi bir müdahaleden önce elektrik bağlantısını kesin.

ZH 至少八岁以上儿童、身体、精神或感官障碍者以及无操作该设备经验者必需在专人指导下，且了解该设备的使用方式前提下方可操作该设备。儿童不得随意玩耍。用户设备清洁和维护保养不得由未监管儿童完成。

电路连接

设备的供电回路必须接地（一级）并由一个灵敏度高的

差动断路器 (30毫安) 保护。

如果供电电缆损坏，必须由制造商、其售后服务部或类似资质人员完成更换，以避

免危险。

电路连接仅用于该设备供电。

AR

يمكن استخدام هذا الجهاز من قبل الأطفال البالغ سنهم 8 سنوات على الأقل، ومن قبل أشخاص ذوي قدرات ذهنية وحسية وبدنية ضعيفة أو أولئك الذي يفتقرون للمعرفة أو التجربة، وذلك فقط إذا تم مراقبتهم جيدا وإذا تم إطلاعهم بالإرشادات المتعلقة باستخدام الجهاز بشكل آمن وعند التأكد من استيعابهم الشامل للمخاطر المرتبطة به. لا يجب على الأطفال اللهو بالجهاز. لا يجب تنفيذ عمليتي التنظيف والصيانة المسندتين للمستخدم البالغ من قبل الأطفال غير المراقبين.

FR Caractéristiques générales

Type	CD 01
Débit Max (Litres/Heure)	10 ±15%
Capacité du réservoir	175 ml
Refolement max	6 m
Diamètre intérieur du tube d'entrée des condensats	22 mm
Diamètre intérieur du tube d'évacuation	8-10 mm
Alimentation bloc pompe	220-240 V-50-60 Hz <input type="checkbox"/>
Puissance Absorbée Max	22 W
Protection thermique	Déclenchement à 130°C et réenclenchement automatique
Température max de l'eau	55°C
Temp. Max. admissible par intermittence	55°C - S3 15 %
pH min	4
Puissance max. chaudière	25 kW

EN General characteristics

Typ	CD 01
Flow rate Max (litre/hour)	10 ±15%
Tank capacity	175 ml
Maxi. horizontal discharge	6 m
Inside diameter of condensate inlet pipe	22 mm
Inside diameter of the outlet pipe	8-10 mm
Voltage	220-240 V-50-60 Hz <input type="checkbox"/>
Maximum power consumption	22 W
Thermal protection	Trips at 130°C and then automatically resets
Maximum temperature of water	55°C
Maximum allowable temperature	55°C - S3 15 %
Min. pH	4
Max. output of the boiler	25 kW

DE Technische Daten

Typ	CD 01
Max. Durchfluss (Liter pro Std.)	10 ±15%
Behältervolumen	175 ml
max. Förderhöhe	6 m
Anschluss Kondensatzulauf	22 mm
Abgangsschlauch druckseitig	8-10 mm
Stromversorgung	220-240 V - 50-60 Hz <input type="checkbox"/>
max. Stromaufnahme	22 W
Überhitzungsschutz	legt den Motor bei einer Temperatur von 130°C still, nachdem der Motor abgekühlt ist, wird er automatisch freigegeben
Maximale Abwassertemperatur	55°C
Zul. Höchsttemperatur (mit Unterbrechung)	55°C - S3 15 %
pH-Wert mindestens	4
Max. Leistung des Heizkessels	25 kW

IT Caratteristiche generali

Typo	CD 01
Portata Max (litri/ora)	10 ±15%
Capacità del serbatoio	175 ml
Mandata max	6 m
Diametro interno del tubo di ingresso delle condense	22 mm
Diametro interno del tubo di evacuazione	8-10 mm
Alimentazione blocco pompa	220-240 V- 50-60 Hz <input type="checkbox"/>
Max potenza assorbita	22 W
Protezione termica	Interviene a 130°C e si ripristina automaticamente
Temperatura massima dell'acqua	55°C
Massima temperatura ammessa ad intermittenza	55°C - S3 15 %
pH minimo	4
Potenza massima della caldaia	25 kW

ES Características generales

Typo	CD 01
Caudal Max (litro/hora)	10 ±15%
Volumen del depósito	175 ml
Propulsión máx.	6 m
Diámetro interior del tubo de entrada de los condensados	22 mm
Diámetro (idem) interior de evacuación	8-10 mm
Alimentación bloque bomba	220-240 V- 50-60 Hz <input type="checkbox"/>
Máxima potencia absorbida	22 W
Protección térmica	Se dispara a 130°C y se reinicia automáticamente
Temperatura máxima del agua	55°C
Temperatura máx. admisible (periodos cortos)	55°C - S3 15 %
pH min	4
Potencia máxima de caldera	25 kW





PT Características gerais

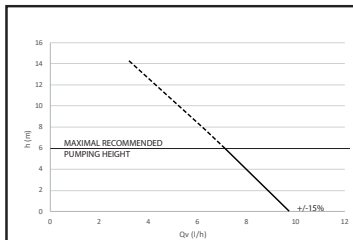
Typo	CD 01
Caudal Max (litro/hora)	10 ±15%
Capacidade do depósito	175 ml
Descarga máx.	6 m
Diâmetro interior da tubagem de entrada dos condensados	22 mm
Diâmetro interior de evacuação	8-10 mm
Alimentação bloco da bomba	220-240 V- 50-60 Hz <input type="checkbox"/>
Potência absorvida máxima	22 W
Protecção térmica	Dispara aos 130°C e reinicia automaticamente
Temperatura max. da água	55°C
Temperatura máxima admissível Por periodos curtos intermittença	55°C - S3 15 %
pH mini	4
Potência máxima da caldeira	25 kW

AR**خصائص عامة****ZH 技術數據**

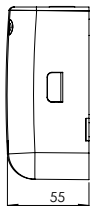
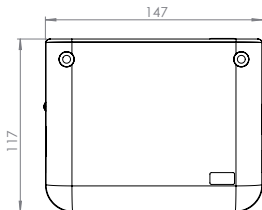
CD 01	النوع
10 ±15% l/saat	أقصى معدل تنفق (لتر/ساعة)
175 ml	سعة الخزان
6 m	الحد الأقصى للتنفق الأفقي
22 mm	القطر الداخلي لأنبوب تغذية لمكثف
8-10 mm	القطر الداخلي لأنبوب المخرجات
220-240 V~ 50-60 Hz	الفولت
22 W	استهلاك الطاقة الأقصى
يعمل عند 130م ثم تتم	الحماية الحرارية إعادة التشغيل تلقائياً
55°C	أقصى درجة حرارة للمياه
55°C - S3 15 %	درجة الحرارة القصوى المسموح بها
4	الرقم الهيدروجيني مصغرة
25 kW	الحد الأقصى للخارج من الغلاية

类型	CD 01
最大排水量 (升/小时)	10 ±15%
水箱容积	175 毫升
最大水平扬程	6 米
冷凝器入水管内径	22 毫米
排水管内径	8-10 毫米
额定电压	220-240 V~/50-60 Hz
最大消耗功率	22 W
热保护	130°C时停止工作并自动 重启
最高水温	55°C
最高水温 间歇地	55°C - S3 15 %
最小PH值	4
热水器最大输出	25 kW

	X 2
	X 2
	X 2
	X 1

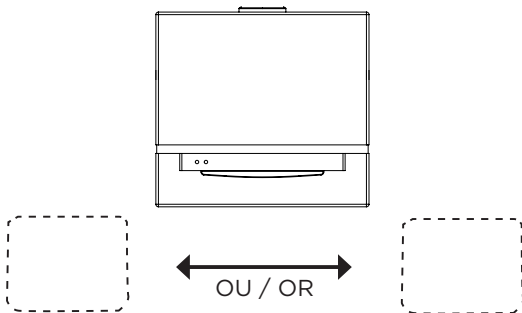


ATTENTION ! PERFORMANCES COULD CHANGE AS THE PIPES USED



FR Installation
EN Installation
DE Montage
ES Instalación
IT Installazione

PT Instalação
NL Installatie
TR Kurulum
ZH 安装
AR التنصيب



AVERTISSEMENT : Assurez-vous que la chaudière est hors tension avant tout branchement !

WARNING: Make sure that the boiler is disconnected from the power supply before plugging anything in!

WARNUNG: Bei Wartungs-/ Reparatur- oder Montagnier am Heizkessel, muss die komplette Anlage vom Stromnetz getrennt werden.

ADVERTENCIA: Compruebe que la caldera esté desenchufada antes de realizar cualquier conexión.

ATTENZIONE: assicurarsi che la caldaia non sia sotto tensione prima dell'installazione

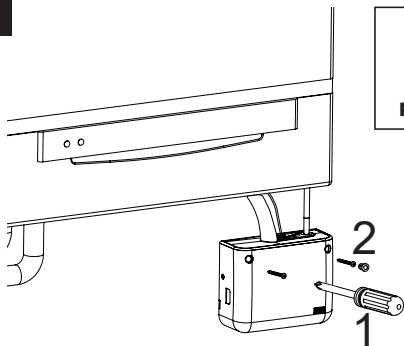
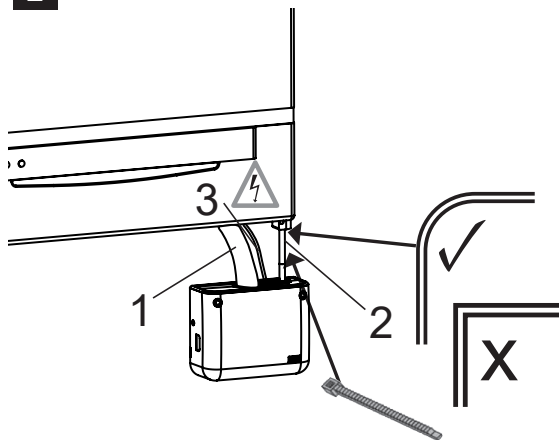
AVISO: Certifique-se que a caldeira está desligada da corrente antes de proceder a qualquer ligação.

WAARSCHUWING: Zorg dat de CV-ketel niet is aangesloten op het stroomnet voor en tijdens de installatie!

UYARI: Herhangi bir bağlantı yapmadan önce kazanın kapalı olduğundan emin olununuz.

警告: 需确认在连接热水器之前已断开电源

تأكد من أن الغلاية مفصولة من إمداد الطاقة قبل توصيل أي شيء بها

1**2**

FR Maintenance
EN Maintenance
DE Wartung
ES Mantenimiento
IT Manutenzione

PT Manutenção
NL Onderhoud
TR Bakım
ZH 维护
AR الصيانة

ENTRETIEN : Toute intervention sur la pompe de relevage de condensats **DOIT ÊTRE EFFECTUÉE HORS TENSION.**

MAINTENANCE: Any work of any nature on the condensate removal pump must be undertaken **ONLY WITH THE VOLTAGE TURNED OFF.**

WARTUNG: Alle Arbeiten, jeglicher Art, an den Kondensat-Pumpen dürfen nur dann durchgeführt werden, wenn **die Stromzufuhr zum Gerät unterbrochen wurde.**

MANTENIMIENTO: Cualquier intervención en la bomba de elevación de los condensados **SE DEBE EFECTUAR SIN TENSION.**

MANUTENZIONE: Ogni intervento sulla pompa di sollevamento della condensa **DEVE ESSERE EFFETTUATO CON TENSIONE DISINSERITA.**

MANUTENÇÃO: Qualquer intervenção na bomba de elevação de condensados **DEVE SER LEVADA A CABO COM A CORRENTE DESLIGADA.**

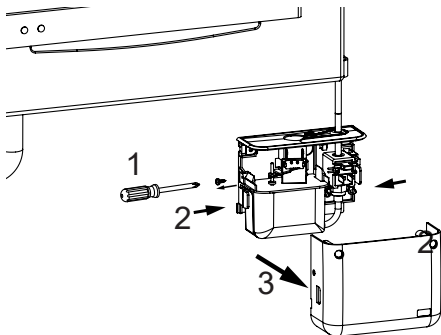
ONDERHOUD: Voor het uitvoeren van enige interventies dient **DE STROOM TE ZIJN UITGESCHAKELD!**

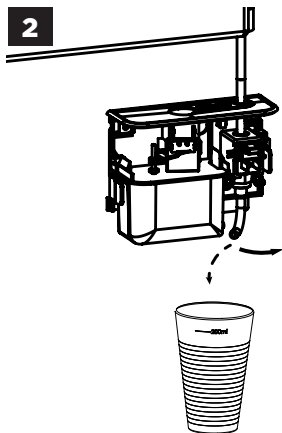
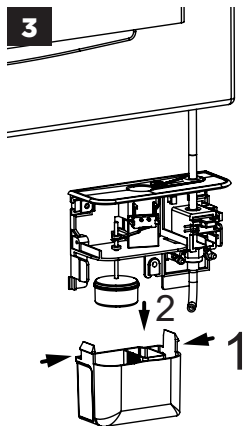
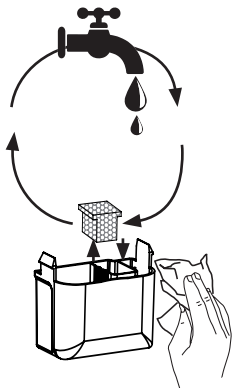
BAKIM: Tüm bakım müdahaleleri için elektrijı kesiniz.

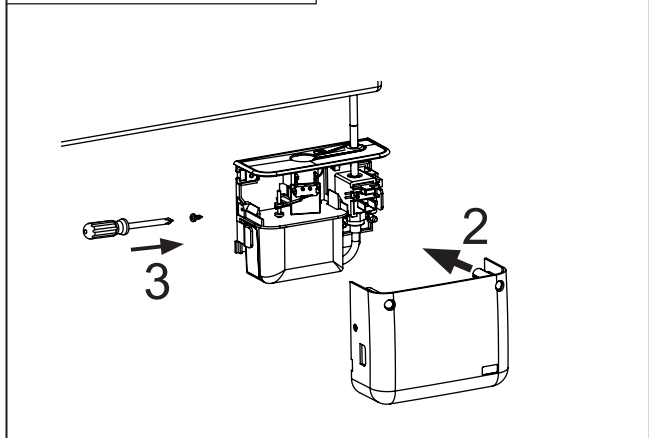
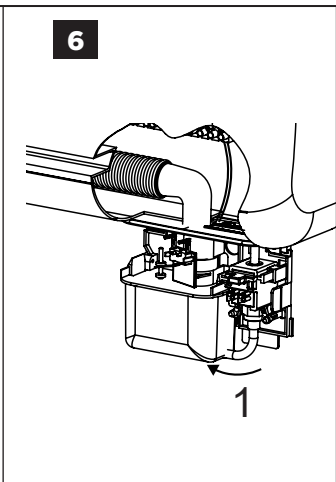
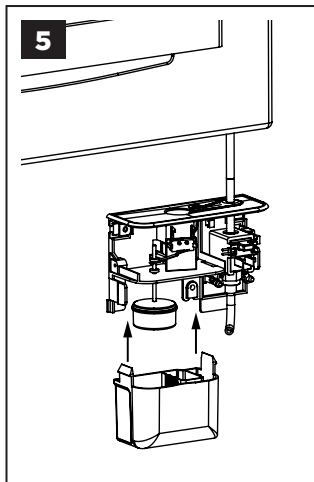
保养: 关于拆卸水泵冷凝器的任何操作均须在断电情况下进行。

الصيانة: عند إجراء أي عمل على المكثف لا يتم إزالة المضخة إلا بعد إطفاء الكهرباء.

1



2**3****4****Filter cleaning**



Sanicondens[®] Deco+

220-240 V - 50-60 Hz - 22 W

☐ - IP24 - S3 15% T=55°C

FR Sanicondens[®] Deco+ SFA est garanti 2 ans pièces et main d'œuvre sous réserve d'une installation et d'une utilisation correctes de l'appareil. Respecter impérativement la fréquence de nettoyage du filtre (6 mois).

EN Sanicondens[®] Deco+ SFA is guaranteed for 2 years for parts and labour, subject to correct installation and use of the unit. It is essential to observe the filter cleaning frequency (6 months).

DE Für die Sanicondens[®] Deco+ gilt eine zweijährige Garantie unter der Voraussetzung, dass die Installation und der Betrieb entsprechend der vorliegenden Montageanleitung erfolgt ist.

ES Sanicondens[®] Deco+ SFA está garantizado durante 2 años en piezas y mano de obra a reserva de una instalación y de una utilización correctas del dispositivo. Es imprescindible respetar la frecuencia de limpieza del filtro (6 meses).

IT Sanicondens[®] Deco+ SFA è garantito due anni, pezzi di ricambio e mano d'opera com-

presi, a condizione che l'installazione e l'utilizzo siano conformi alle presenti istruzioni. È essenziale rispettare la frequenza di pulizia del filtro (6 mesi).

PT O Sanicondens[®] Deco+ SFA tem uma garantia de 2 anos sobre as peças e a mão de obra sob reserva da instalação e utilização correctas do aparelho.

NL Sanicondens[®] Deco+ SFA biedt een garantie van 2 jaar op onderdelen en reparatie op voorwaarde dat het correct geïnstalleerd en gebruikt wordt, zoals aangegeven in de gebruiksaanwijzing.

TR Doğru kurulum ve kullanım durumunda Sanicondens[®] Deco+ SFA 2 yıl garantilidir.

ZH 正确安装及使用条件下, SANICONDENS[®] deco+ SFA产品可享有为期2年的零件及人工服务担保。

والعمل، يخضع للتتركيب والاستعمال الصحيح. **Sanicondens[®] Deco+ SFA** **AR**

SERVICE HELPLINES

	TEL	FAX		TEL	FAX
France	01 44 82 25 55	03 44 94 46 19	Sverige	+46 (0)8-404 15 30	
United Kingdom	08457 650011 (Call from a land line)	020 8842 1671	Norge	+46 (0)8-404 15 30	
Ireland	1850 23 24 25 (LOW CALL)	+ 353 46 97 33093	Polska	(+4822) 732 00 33	(+4822) 751 35 16
Australia	+1300 554 779	+612.9882.6950	POČHR	(495) 258 29 51	(495) 258 29 51
Deutschland	0800 82 27 82 0	(060 74) 30928-90	Česká Republika	+420 266 712 855	+420 266 712 856
Italia	0382 6181	+39 0382 618200	România	+40 724 365 543	
España	+34 93 544 60 76	+34 93 462 18 96	Türkiye	+90 212 275 30 88	
Portugal	+35 21 911 27 85		中国	+86(0)21 6218 8969	+86(0)21 6218 8970
Suisse Schweiz Svizzera	+41 (0)32 631 04 74	+41 (0)32 631 04 75	Brazil	(11) 3052-2292	
Benelux	+31 475 487100	+31 475 486515			

Service information : www.sfa.biz