

Sanicubic 2 Classic / 2 Pro

eaux grises, eaux-vannes

Sanicubic 2 Classic, 2 Pro et 2 Pro Smart sont des stations à 2 pompes conçues pour le relevage des eaux usées de maisons individuelles, pool-houses, cuisines etc.

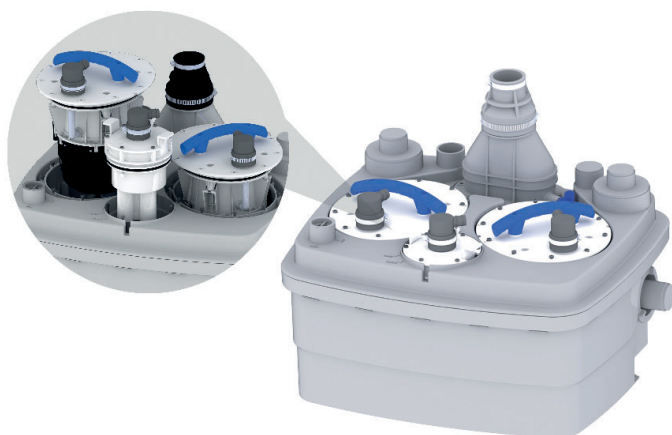
Elles bénéficient de la technologie de dilacération Pro X K2 permettant l'évacuation des effluents par un tuyau de faible diamètre 50 mm ext. Les deux pompes fonctionnent en alternance. Les 5 entrées dont 2 basses permettent une grande flexibilité de l'installation des équipements sanitaires.

PERFORMANCES

- HMT max. : 13 m
- Débit max. : 15 m³/h

AVANTAGES PRODUIT

- Installation sans décaissement
- Accessibilité en cas de maintenance
- Fonctionnement en alternance des 2 pompes
- 5 entrées dont 2 basses
- Enclenchement bas
- Dilacération Pro X K2
- Refoulement en tuyau 50 mm ext.
- Application mobile SFA Connect en option avec la version Smart



BV Cert. 6045364



Sanicubic 2 Pro Smart



DE SÉRIE (voir p. accessoires)

Sanicubic 2 Classic

Coffret de commande classique



Boîtier d'alarme filaire



Sanicubic 2 Pro

Coffret de commande classique



Alarme HF



Sanicubic 2 Pro Smart

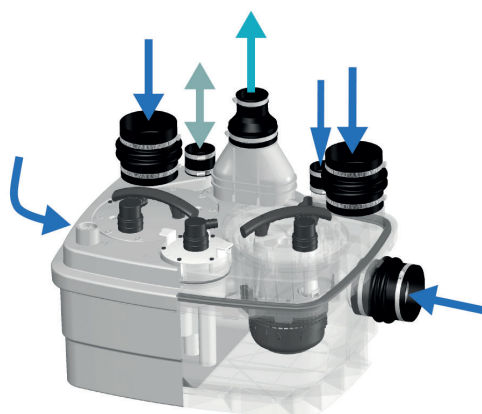
Coffret de commande Smart



Boîtier d'alarme filaire



RACCORDEMENTS

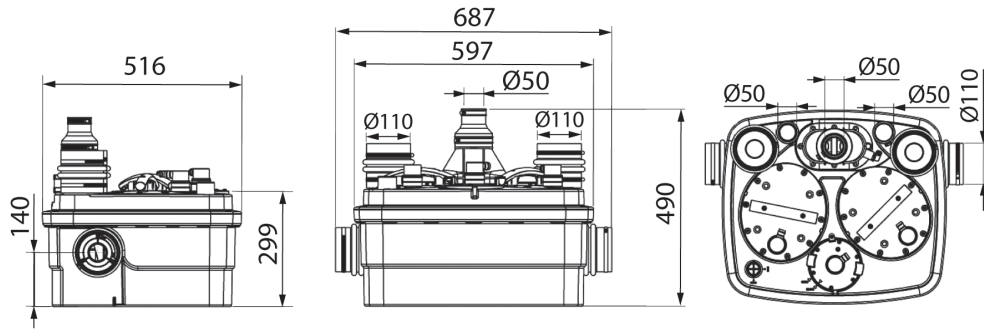


- Diamètre des entrées ext. : 40, 50, 100, 110 mm
- Diamètre de refoulement ext. : 50 mm
- ↔ Diamètre de ventilation ext. : 50 mm



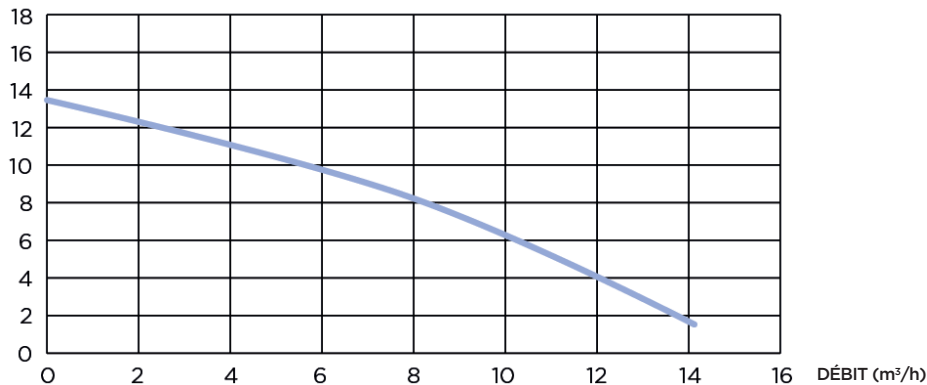
Roue dilacératrice PRO X K2

DIMENSIONS



COURBE DE DÉBIT

HAUTEUR (m)



	Sanicubic 2 Classic	Sanicubic 2 Pro	Sanicubic 2 Pro Smart
Type de commande	Coffret de commande classique	Coffret de commande classique	Boîtier de commande Smart
Matériaux			
Cuve	PP	PP	PP
Corps de pompe	PA 12 GF	PA 12 GF	PA 12 GF
Corps moteur	PA 12 GF	PA 12 GF	PA 12 GF
Roue	PP GF	PP GF	PP GF
Caractéristiques électriques			
Tension (V)	230	230	230
Fréquence (Hz)	50-60	50-60	50-60
Puissance absorbée P1 (W)	1500	1500	1500
Puissance restituée P2 (W)	1050	1050	1050
Mode de fonctionnement	S3 50 %	S3 50 %	S3 50 %
Indice de protection	IP68	IP68	IP68
Hydraulique			
HMT max. (m)	13	13	13
Débit max. (m³/h)	15	15	15
Diamètre des entrées ext. (mm)	40, 50, 100, 110	40, 50, 100, 110	40, 50, 100, 110
Diamètre de refoulement ext. (mm)	50	50	50
Diamètre de ventilation ext. (mm)	50	50	50
Volume total (L)	45	45	45
Volume utile (L)	17,5	17,5	17,5
Niveau ON/Niveau OFF (mm)	140/70	140/70	140/70
Niveau d'alarme (mm)	210	210	210
T° max. admissible du liquide pompé (5 min)	70 °C	70 °C	70 °C
Type de roue/couteaux	Roue dilacératrice PRO X K2	Roue dilacératrice PRO X K2	Roue dilacératrice PRO X K2
Type d'enclenchement	Pneumatique	Pneumatique	Pneumatique
Identification et logistique			
Poids brut (kg)	35	35	35
Code EAN	3308815074443	3308815074450	3308815075457
Code usine	R4LCIP68NM	R4STDIP68NM	R4STDIP68NMSMART