

Sanicubic 2 SC

eaux grises, eaux-vannes

Sanicubic 2 SC est une station de relevage à poser au sol avec 2 pompes à roue monocanale. Sanicubic 2 SC est disponible en 4 versions. Elle possède une entrée DN 150 pour relever de grands volumes d'eaux usées de bâtiments accueillant du public ou immeubles.

Elle est livrée de série avec un boîtier de commande déporté à contrôle pneumatique (ZPS) incluant une alarme sonore et visuelle. La version Sanicubic 2 SC7.5 T est fournie avec un boîtier de commande PS2 intégré dans une armoire électrique.



PERFORMANCES

- HMT max. : 22 m
- Débit max. : 165 m³/h

SELON MODÈLE

AVANTAGES PRODUIT

- Deux pompes triphasées
- 1 entrée DN 150
- 4 versions disponibles
- Cuve de 1000 L
- Passage libre 80 mm ou 100 mm
- Coffret de commande inclus (ZPS ou PS2)
- Démarrage étoile triangle pour la version Sanicubic 2 SC7.5 T
- Personnalisation de la cuve sur demande (vol. cuve jusqu'à 20000 L et nombre d'entrées)
- Accessoires de montage disponibles en option



DE SÉRIE (voir p. accessoires)

Coffrets de commande ZPS - version deux pompes

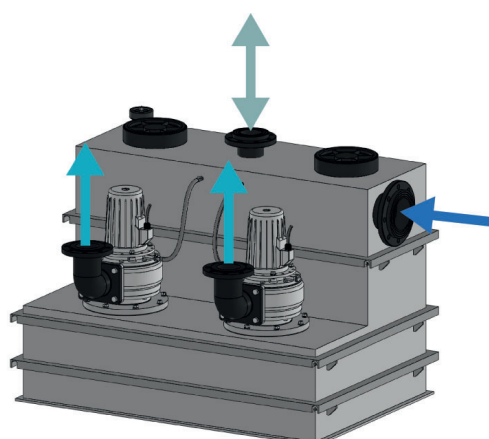


Coffret système PS2



SELON MODÈLE

RACCORDEMENTS

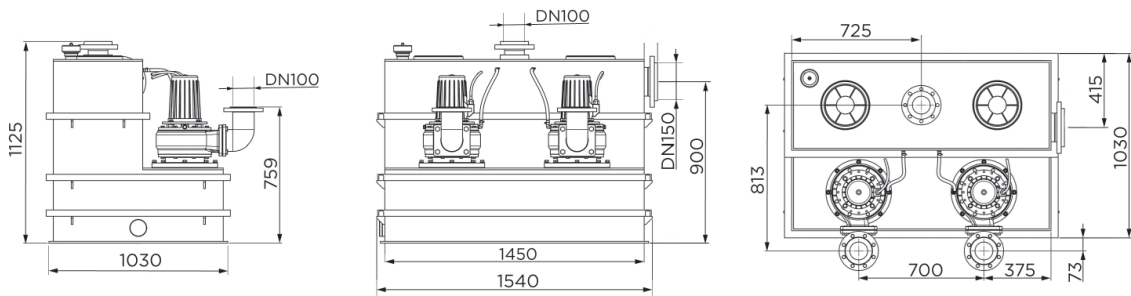


- Diamètre des entrées DN : 150
- Diamètre de refoulement DN : 100
- ↔ Diamètre de ventilation DN : 100



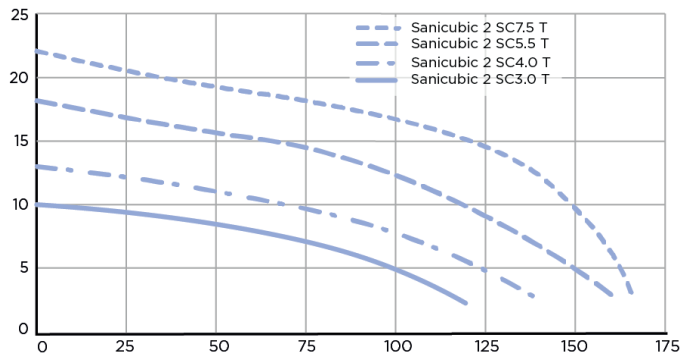
Roue monocanale

DIMENSIONS



COURBE DE DÉBIT

HAUTEUR (m)



DÉBIT (m³/h)

	Sanicubic 2 SC3.0 T	Sanicubic 2 SC4.0 T	Sanicubic 2 SC5.5 T	Sanicubic 2 SC7.5 T
Type de commande	Coffret ZPS 2	Coffret ZPS 2	Coffret ZPS 2	Coffret système PS2
Matériaux				
Cuve	PE HD	PE HD	PE HD	PE HD
Corps de pompe	GG-20	GG-20	GG-20	GG-20
Corps moteur	GG-20	GG-20	GG-20	GG-20
Roue	GG-20	GG-20	GG-20	GG-20
Caractéristiques électriques				
Tension (V)	400	400	400	400
Fréquence (Hz)	50-60	50-60	50-60	50-60
Puissance absorbée P1 (W)	4000	5500	6300	8700
Puissance restituée P2 (W)	3000	4000	5500	7500
Mode de fonctionnement	S3 25 %	S3 25 %	S3 25 %	S3 25 %
Indice de protection	IP68	IP68	IP68	IP68
Hydraulique				
HMT max. (m)	10	13	18	22
Débit max. (m³/h)	120	140	160	165
Diamètre des entrées DN	150	150	150	150
Diamètre de refoulement DN	100	100	100	100
Diamètre de ventilation DN	100	100	100	100
Volume total (L)	1000	1000	1000	1000
Volume utile (L)	500	500	500	500
Granulométrie (mm)	80	80	100	100
T° max. admissible du liquide pompé (5 min)	55 °C	55 °C	55 °C	55 °C
Type de roue/couteaux	Roue monocanale	Roue monocanale	Roue monocanale	Roue monocanale
Type d'enclenchement	Pneumatique	Pneumatique	Pneumatique	Pneumatique
Identification et logistique				
Poids brut (kg)	370	385	400	425
Code EAN	3308815079073	3308815079080	3308815079097	3308815079103
Code usine	CUBIC2SC3-OT	CUBIC2SC4-OT	CUBIC2SC5-5T	CUBIC2SC7-5T