

Sanifos® 110

eaux grises, eaux-vannes

Sanifos 110 est une station de relevage compacte conçue pour le relevage des eaux usées d'une maison individuelle : WC, évier, machine à laver etc. équipée d'une pompe munie du système de dilacération Pro X K2. Elle fonctionne grâce à un interrupteur à flotteur pour un fonctionnement autonome. Sanifos 110 est livrée équipée avec son hydraulique prémontée et un presse-étoupe pour la sortie du câble moteur et bénéficie d'un fond de cuve auto-nettoyant.

Ses 4 entrées de différents diamètres permettent une flexibilité d'installation.



PERFORMANCES

- HMT max. : 14 m
- Débit max. : 11 m³/h

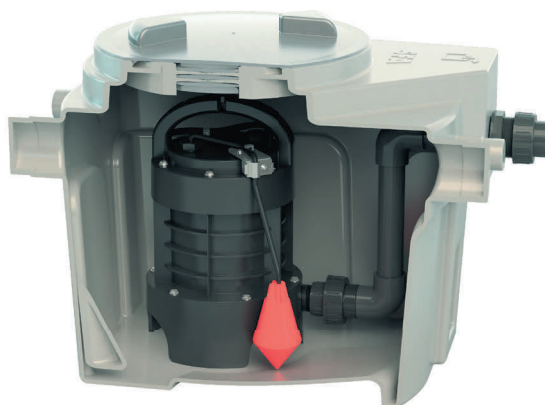
AVANTAGES PRODUIT

- Solution complète
- Installation facile : éléments prémontés
- Système de dilacération Pro X K2
- 4 entrées
- Manutention aisée : couvercle piéton vissé
- Fonctionnement automatique de la pompe
- Kit d'évacuation complet disponible en option



ETENDUE DE LA FOURNITURE

Sanipump GR



- 1 Sanipump® GR,
- tuyauterie PVC,
- couvercle piéton

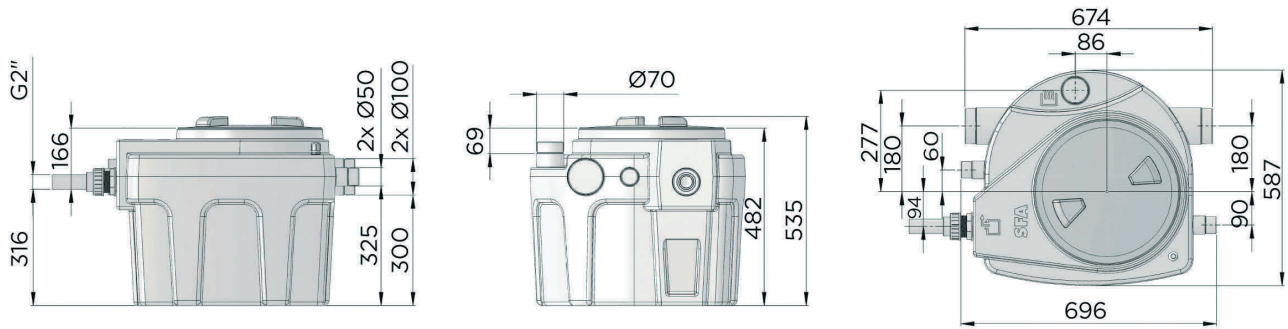
EN OPTION

Kit évacuation Sanifos 110

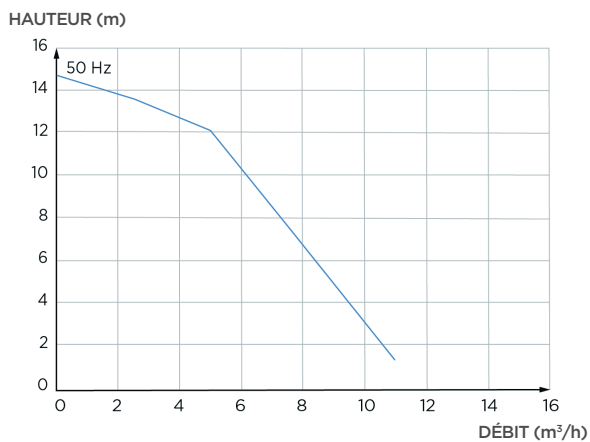


STATIONS À ENTERRER

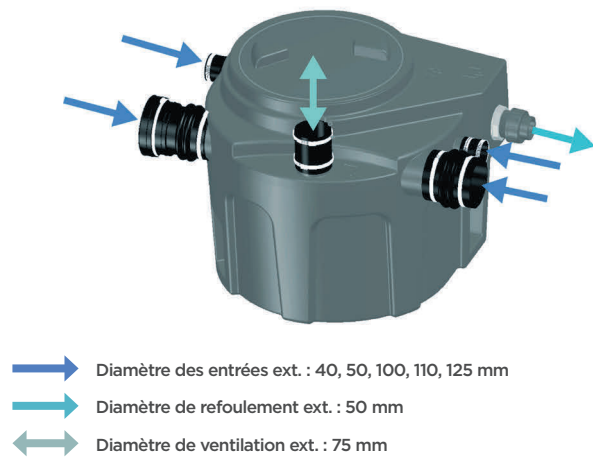
DIMENSIONS



COURBE DE DÉBIT



RACCORDEMENTS



Sanifos® 110	
Nombre de pompes	1
Matériaux	
Cuve	PE
Tuyauterie	PVC
Caractéristiques électriques	
Caractéristiques de la pompe	
Hydraulique	
HMT max. (m)	14
Débit max. (m³/h)	11
Diamètre des entrées ext. (mm)	40, 50, 100, 110, 125
Diamètre de refoulement ext. (mm)	50
Diamètre de ventilation ext. (mm)	75
Volume total (L)	110
Volume utile (L)	38
Niveau ON/Niveau OFF (mm)	320/120
FEA mini (mm)	182
Type de roue	Roue dilacératrice
Type d'enclenchement	Flotteur
Identification et Logistique	
Poids brut (kg)	40
Code EAN	3308815079318
Code usine	SANIFOS110P