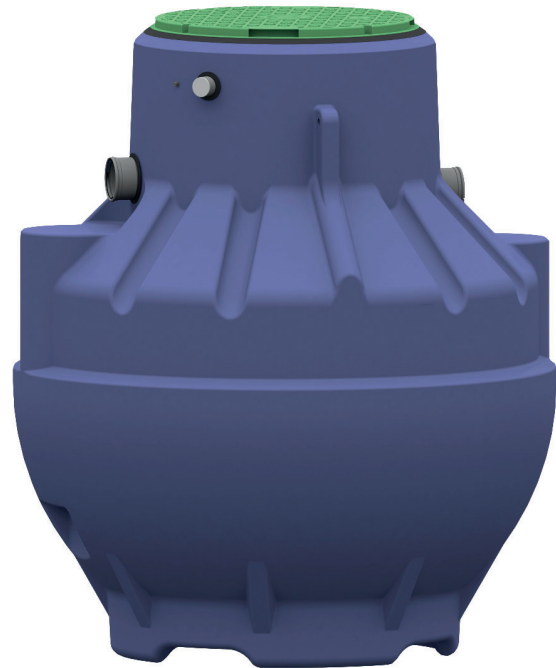


Sanigrease SU 1 / 1,5 / 2 / 3 / 4

Les Sanigrease SU 1/1,5/2/3/4 sont des séparateurs à graisses conçus pour être enterrés. Disponibles en plusieurs formats avec une Taille Nominale de 1 à 4 (TN), ils sont en polyéthylène recyclable réalisés par rotomoulage et équipés d'amorce(s) de regard(s). L'obturateur est de type automatique vertical et est en polyéthylène, il est taré à 0,85. Le couvercle est en composite armé, la cloison est conique et le filtre coalesceur est entièrement extractible.



Sanigrease SU 1



Sanigrease SU 1,5/2/3/4

AVANTAGES PRODUIT

- Entrées et sorties en PV DN 110
- Cuve rotomoulée en polyéthylène recyclable
- Joint d'étanchéité avec couvercle piéton
- Visserie inox
- Crochet inox de fixation pour l'alarme inclus
- Alarme en option



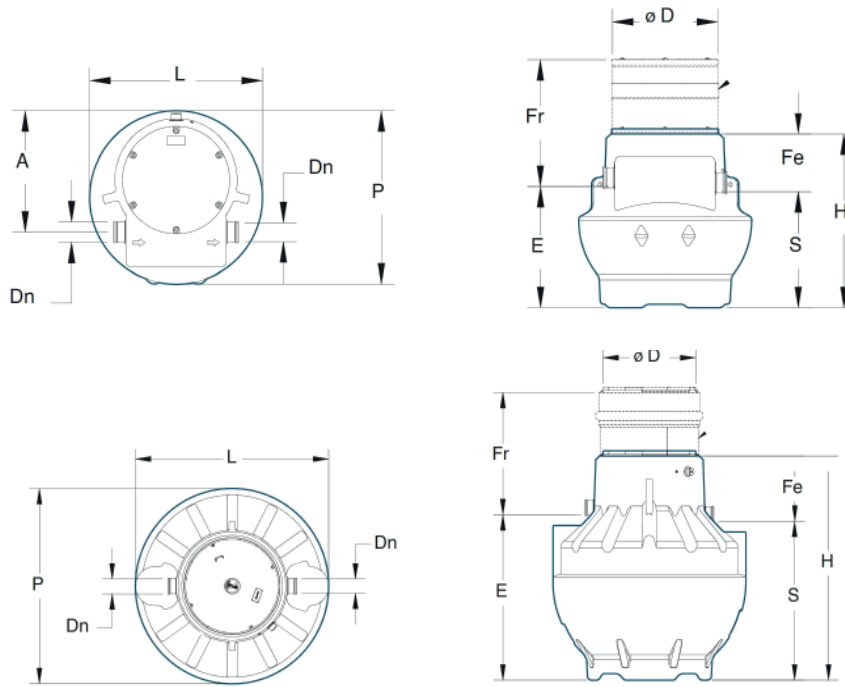
EN OPTION

Alarme graisse 230V sonde/coffret



SÉPARATEURS DE GRAISSES

DIMENSIONS



	P	L	H	E	S	FE	DN	ø D
GREASES-007	1200	1200	1230	880	830	400	110	620
GREASES-008	1250	1250	1230	930	880	350	110	620
GREASES-009	1200	1200	1540	1240	1190	350	110	620
GREASES-010	1500	1500	1700	1275	1225	475	110	770

	Sanigrease SU 1	Sanigrease SU 1,5	Sanigrease SU 2	Sanigrease SU 3	Sanigrease SU 4
Matériaux					
Cuve	PE	PE	PE	PE	PE
Hydraulique					
Volume du débourbeur (L)	100	150	200	300	400
Volume du compartiment séparateur (L)	240	510	490	730	1100
Volume total (L)	340	660	690	1030	1500
Diamètre de l'entrée DN	110	110	110	110	110
Diamètre de refoulement DN	110	110	110	110	110
Diamètre passe-câble DN	50	50	50	50	50
Identification et logistique					
Poids brut (kg)	-	37	37	52	69
Code EAN	3308815084893	3308815084909	3308815084916	3308815084923	3308815084930
Code usine	GREASES-006	GREASES-007	GREASES-008	GREASES-009	GREASES-010