

# Sanivite+



5 m  
50 m



BV Cert. 604-5364



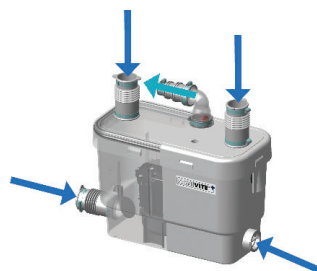
## AVANTAGES PRODUIT

- Pompe adaptée à l'installation d'une cuisine
- Enclenchement bas
- Filtre à charbon inclus
- Faible niveau sonore

## RACCORDEMENTS

← Diamètre de refoulement ext. : 32 mm

→ Diamètre des entrées ext. : 40 mm

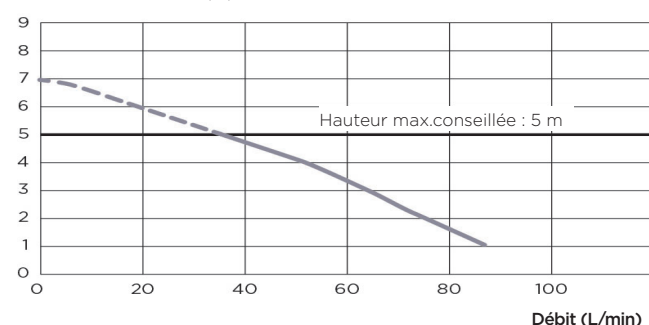


## CONTENU DU COLIS

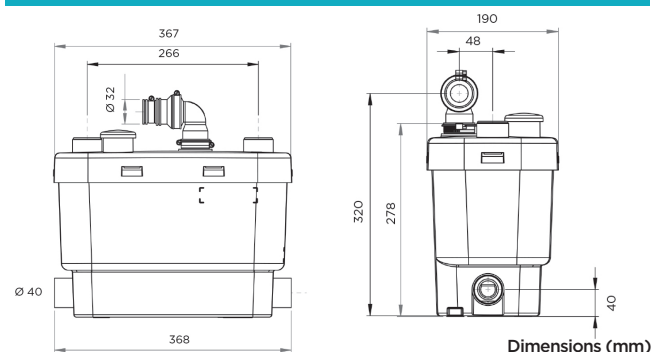
Clapet anti-retour, connecteurs, filtre à charbon actif inclus pour neutraliser les odeurs

## COURBE DE DÉBIT

Hauteur de refoulement (m)



## DIMENSIONS



## CARACTÉRISTIQUES TECHNIQUES

Nombre d'entrée(s)	4
Diamètre des entrées ext.	40 mm
Diamètre de refoulement ext.	32 mm
Hauteur min. du bac de douche	15 cm
Hauteur d'enclenchement	95 mm
T° max. des eaux entrantes	60 °C par intermittence (max. 5 min)
Tension - Fréquence	220-240 V - 50-60 Hz
Consommation moteur	400 W
Indice de protection	IP44
Classe électrique	I
Niveau sonore	42 dB(A)
<b>Identification et logistique</b>	
Poids brut	6 kg
Code EAN	3308815074085
Code usine	SVUPSTD