

Saniwall Pro ^{UP}

Habillage à carreler



5 m
100 m



BYCert:6045364



AVANTAGES PRODUIT

- La solution bâti-support + broyeur
- Maintenance facilitée : double accès au produit
- Une intégration parfaite avec un design élégant et contemporain

RACCORDEMENTS

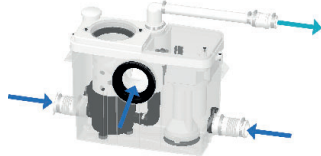
← Diamètre de refolement ext. : 22/28/32 mm

Accès direct au panier en cas de blocage suite à une mauvaise utilisation
Accès direct à la partie électrique pour remplacer les pièces d'usure

→ Diamètre des entrées ext. : 40, 100 mm



Couteau mono-lame

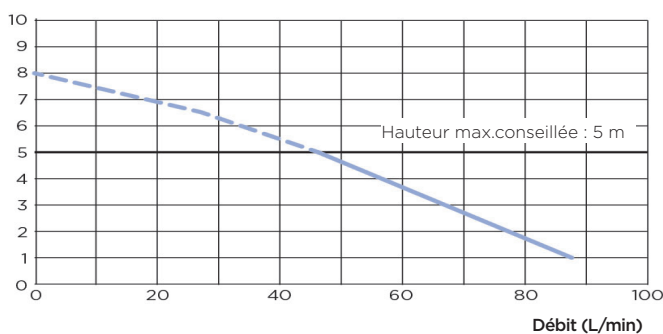


CONTENU DU COLIS

Bâti-support Grohe, pattes aimantées, clapet anti-retour, connecteurs

COURBE DE DÉBIT

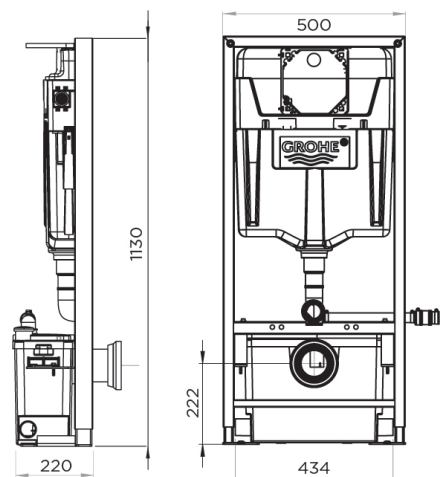
Hauteur de refolement (m)



CARACTÉRISTIQUES TECHNIQUES

Nombre d'entrée(s)	3
Diamètre des entrées ext.	40, 100 mm
Diamètre de refolement ext.	22/28/32 mm
Hauteur min. du bac de douche	13 cm
T° max. des eaux entrantes	35 °C
Tension - Fréquence	220-240 V / 50-60 Hz
Consommation moteur	400 W
Indice de protection	IP44
Classe électrique	I
Niveau sonore	47 dB(A)
Identification et logistique	
Poids brut	30 kg
Code EAN	3308815076096
Code usine	WALLPROUPSTDAC

DIMENSIONS



Dimensions (mm)