

Sanipump ZFS 71

Sanipump ZFS 71 est une pompe submersible en fonte pour le relevage des eaux usées (sanitaires collectifs ou établissements recevant du public) jusqu'à une hauteur de 39 m. Sanipump ZFS 71 est munie d'une roue dilacératrice. Elle est disponible en versions monophasée et triphasées et compatible avec les Sanifos 1600/2100/3100.



PERFORMANCES

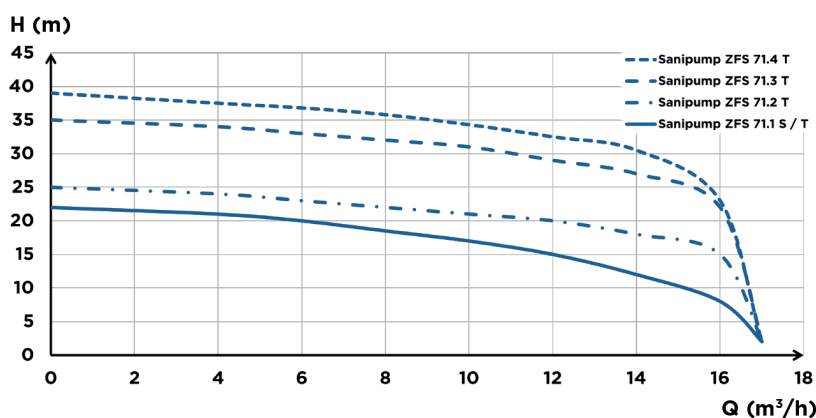
- HMT max. : 39 m
- Débit max. : 17 m³/h

AVANTAGES PRODUIT

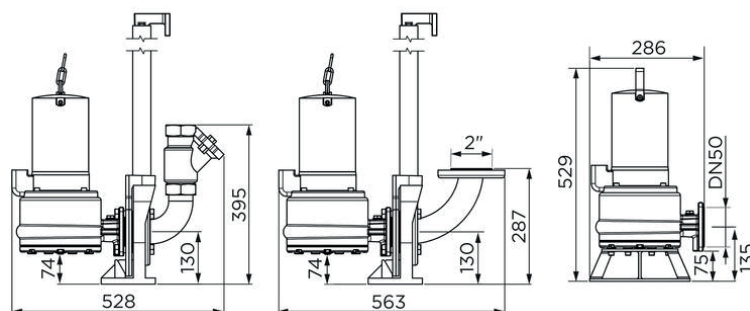
- Roue dilacératrice
- Type de service S1 (si moteur complètement immergé)
- Pompe ATEX
- 5 versions, monophasée et triphasées
- Évacuation en DN 50
- Double-garniture mécanique
- Compatible avec les Sanifos 1600/2100/3100
- Kit d'installation au sol disponible en option



COURBE DE DÉBIT



DIMENSIONS



	Sanipump ZFS 71.1 S	Sanipump ZFS 71.1 T	Sanipump ZFS 71.2T	Sanipump ZFS 71.3T	Sanipump ZFS 71.4T
Matériaux					
Arbre	Acier inox	Acier inox	Acier inox	Acier inox	Acier inox
Corps de pompe	EN-GJL-200	EN-GJL-200	EN-GJL-200	EN-GJL-200	EN-GJL-200
Étanchéité côté moteur	SIC/SIC/NBR	SIC/SIC/NBR	SIC/SIC/NBR	SIC/SIC/NBR	SIC/SIC/NBR
Étanchéité côté fluide	SIC/SIC/NBR	SIC/SIC/NBR	SIC/SIC/NBR	SIC/SIC/NBR	SIC/SIC/NBR
Pied	EN-GJL-200	EN-GJL-200	EN-GJL-200	EN-GJL-200	EN-GJL-200
Corps moteur	EN-GJL-200	EN-GJL-200	EN-GJL-200	EN-GJL-200	EN-GJL-200
Roue	EN-GJL-200	EN-GJL-200	EN-GJL-200	EN-GJL-200	EN-GJL-200
Caractéristiques électriques					
Tension (V)	230	400	400	400	400
Fréquence (Hz)	50-60	50-60	50-60	50-60	50-60
Puissance absorbée P1 (W)	2200	2100	2100	3900	3900
Puissance restituée P2 (W)	1600	1700	1700	3200	3200
RPM (tours/min)	2800	2800	2800	2800	2800
Classe électrique	I	I	I	I	I
Classe d'isolation du moteur	F	F	F	F	F
ATEX	Oui	Oui	Oui	Oui	Oui
Type de service si immergé	S1	S1	S1	S1	S1
Type de service	S3 40 %	S3 40 %	S3 40 %	S3 40 %	S3 40 %
Profondeur immersion (m)	5	5	5	5	5
Câble d'alimentation : Longueur (m)	10	10	10	10	10
Câble d'alimentation : Type de câble, Section	S1BN8-F, 1,5 mm ²	S1BN8-F, 1,5 mm ²	S1BN8-F, 1,5 mm ²	S1BN8-F, 1,5 mm ²	S1BN8-F, 1,5 mm ²
Hydraulique					
HMT max. (m)	22	22	25	35	39
Débit max. (m ³ /h)	17	17	17	17	17
Diamètre de refoulement DN	50	50	50	50	50
T° max. admissible du liquide pompé (5 min)	70 °C	70 °C	70 °C	70 °C	70 °C
Type de roue/couteaux	Roue dilacératrice	Roue dilacératrice	Roue dilacératrice	Roue dilacératrice	Roue dilacératrice
Identification et logistique					
Poids du colis (kg)	38	38	38	42	42
Code EAN	3308815081571	3308815081588	3308815081595	3308815081601	3308815081618
Code usine	ZFS-001	ZFS-002	ZFS-003	ZFS-004	ZFS-005